



World Registrar Group
ISO 9001
ISO 14001
ISO 45001

KATALOG RAZVODNIH ORMANA

tip RO EKO, Basic,
Standard, Modul





Kućište je izrađeno od dekapiranog hladno valjanog čeličnog lima (DC01). Izrađuju se od lima debljine 1mm

Glavni otvor kućišta obezbeđen od prodora vode okapnicom sa negativnim uglom.

Izvedeni otvori za ugradnju na zadnjoj stranici, kao i dodatni otvori na prednjoj stranici namenjeni relokaciji šarnira za vrata, zatvoreni silikonskim čepovima.

Kućište opremljeno vijcima M6x16 i M6x25 zavarenim elektro-otpornim kontaktnim zavarivanjem koji nose montažnu ploču i uzemljenje.

Šarniri od renomiranog proizvođača, hromirani, skriveno postavljeni, demontažni, bez potrebe za naknadnim održavanjem.

Vrata su izrađena od dekapiranog hladno valjanog čeličnog lima (DC01). Izrađuju se od lima debljine 1mm .

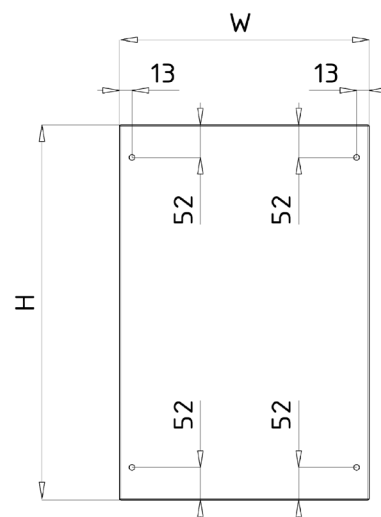
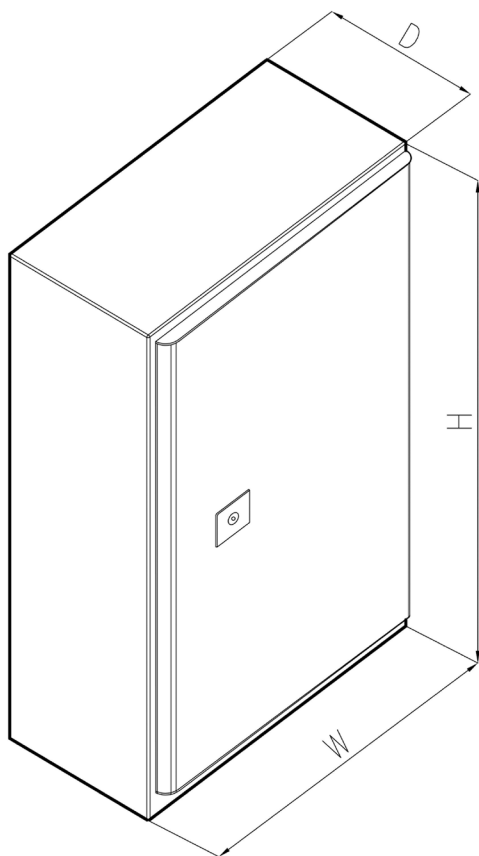
Simetrična izvedba, sa mogućnošću izbora leve ili desne strane otvaranja, sa nalivenom poliuretanskom penastom zaptivnom trakom i maksimalnim uglom otvaranja do 120°.

Zabavljanje bravom i T ključem, opciono drugačije zabavljanje na zahtev naručioca. Opremljena sa dve vertikalne perforirane montažne šine, izrađene od pocinkovanog čeličnog lima (DX51D +Z), fiksirane vijčanom vezom za unutrašnju površinu vrata. Opciono, ugradnja nosača dokumentacije.

Antikorozivna zaštita obavljena postupkom pasivne fosfatizacije i elektro-statičke plastifikacije strukturnim poliester prahom, UV stabilnim na spoljašnje uslove, pečenjem u peći na temperaturi od 180°C u standardnoj nijansi svetlo sive boje prema DIN RAL 7035 koja daje visoku postojanost, otpornost kao i odličan vizuelni izgled.

Isporuka u petoslojnoj kartonskoj ambalaži

DIMENZIJE RO EKO



Raspored ugradnih otvora na zadnjoj strani ormara

oznaka ormara	W (mm)	H (mm)	D (mm)	broj bravica	broj šarnira	Art. No
RO EKO 304020	300	400	200	1	2	
RO EKO 404020	400	400		1	2	
RO EKO 406020	400	600		1	2	
RO EKO 505020	500	500		1	2	
RO EKO 506020	500	600		1	2	
RO EKO 606020	600	600		1	2	
RO EKO 608020	600	800		2	2	



- Standardne montažne ploče odgovaraju i ovom tipu ormara
- Mogu se izraditi i u drugim dimenzijama prema zahtevu



World Registrar Group
ISO 9001
ISO 14001
ISO 45001

TEHNIČKI OPIS

Izrađuju se u verzijama **BASIC**, **STANDARD** i **MODUL**.

BASIC bez dodatnih kablovskih otvora (B)
STANDARD sa jednim kablovskim otvorom (S)
MODUL sa dva kablovska otvora (M)

Kućište je izrađeno od dekapiranog hladno valjanog čeličnog lima (DC01). Do dimenzija 800mm izrađuju se od lima debljine 1,2mm a preko od lima debljine 1,5mm.

Otvori za prolaz kablova (modeli STANDARD i MODUL) su obezbeđeni poklopcima fiksiranim vijčanom vezom i sa nalivenom poliuretanskom zaptivnom trakom.

Stranice kućišta su spojene zavarivanjem. Glavni otvor kućišta obezbeđen od prodora vode okapnicom sa negativnim uglom.

Izvedeni otvori za ugradnju na zadnjoj stranici, kao i dodatni otvori na prednjoj stranici namenjeni relokaciji šarnira za vrata, zatvoreni silikonskim čepovima.

Kućište opremljeno vijcima M6x16 i M6x25 zavarenim elektro-otpornim kontaktnim zavarivanjem koji nose montažnu ploču i uzemljenje.

Šarniri od renomiranog proizvođača, hromirani, skriveno postavljeni, demontažni, bez potrebe za naknadnim održavanjem.

Vrata su izrađena od dekapiranog hladno valjanog čeličnog lima (DC01). Do dimenzija 800mm izrađuju se od lima debljine 1,2mm a preko od lima debljine 1,5mm.

Simetrična izvedba, sa mogućnošću izbora leve ili desne strane otvaranja, sa nalivenom poliuretanskom penastom zaptivnom trakom i maksimalnim uglom otvaranja do 120°.

Zabavljivanje bravom i T ključem, opciono drugačije zabavljivanje na zahtev naručioca. Opremljena sa dve vertikalne perforirane montažne šine, izrađene od pocinkovanog čeličnog lima (DX51D +Z), fiksirane vijčanom vezom za unutrašnju površinu vrata. Opciono, ugradnja nosača dokumentacije.

Antikorozivna zaštita obavljena postupkom pasivne fosfatizacije i elektro-statičke plastifikacije strukturnim poliester prahom, UV stabilnim na spoljašnje uslove, pečenjem u peći na temperaturi od 180°C u standardnoj nijansi svetlo sive boje prema DIN RAL 7035 koja daje visoku postojanost, otpornost kao i odličan vizuelni izgled. Isporuka u petoslojnoj kartonskoj ambalaži.

Svi ormari su testirani i sertifikovani u akreditovanoj laboratoriji u skladu sa:

ISO EN 60529 za stepen zaptivenosti IP65 (kompletno zaptiveno).
ISO EN 62262 za stepen otpornosti na mehanički udar IK10.

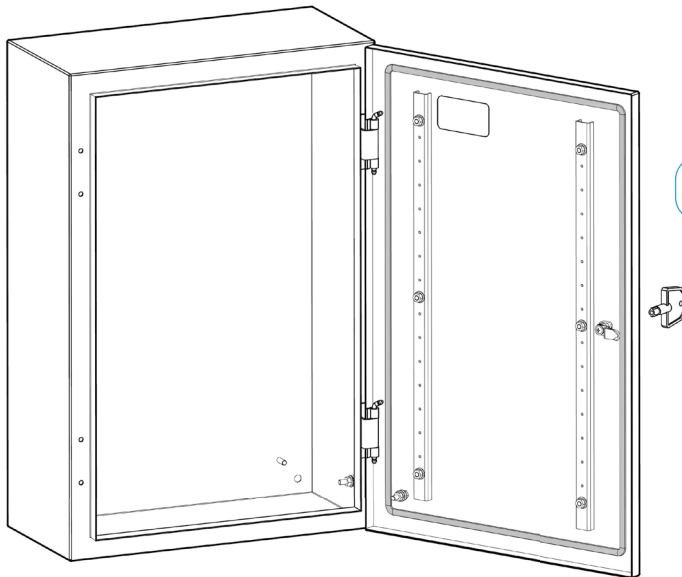




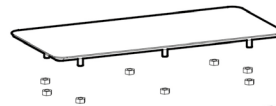
KONFIGURACIJA



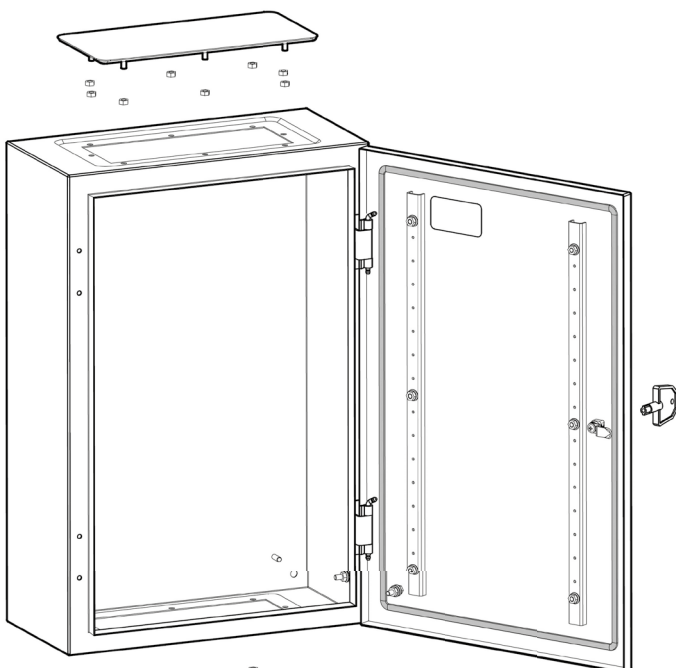
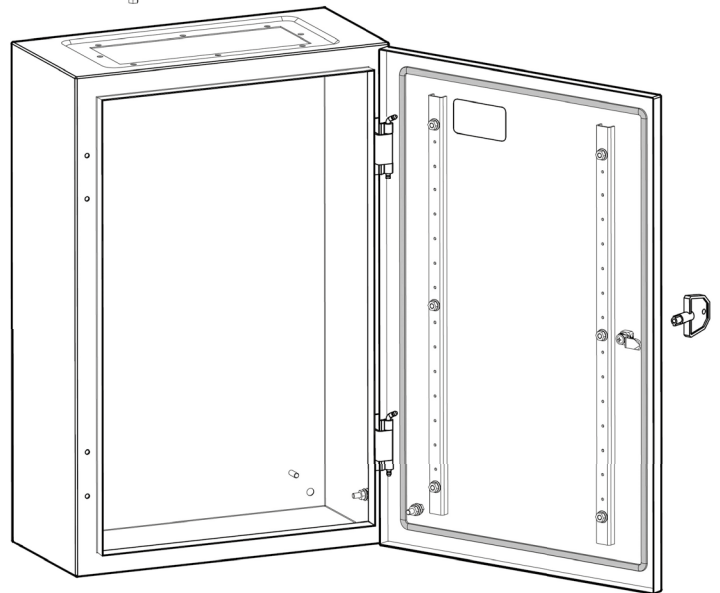
World Registrar Group
ISO 9001
ISO 14001
ISO 45001



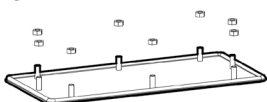
BASIC



STANDARD

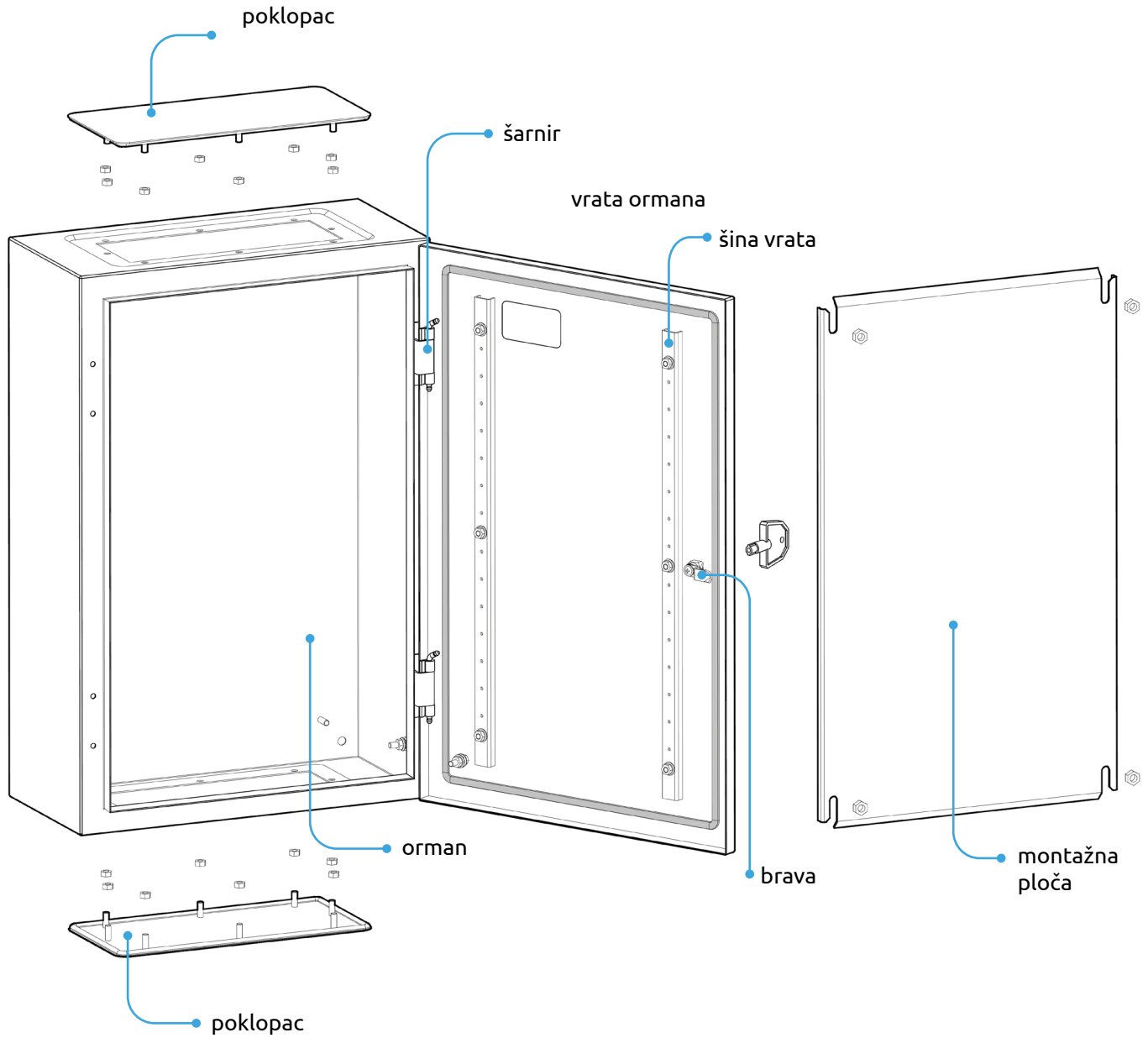


MODUL





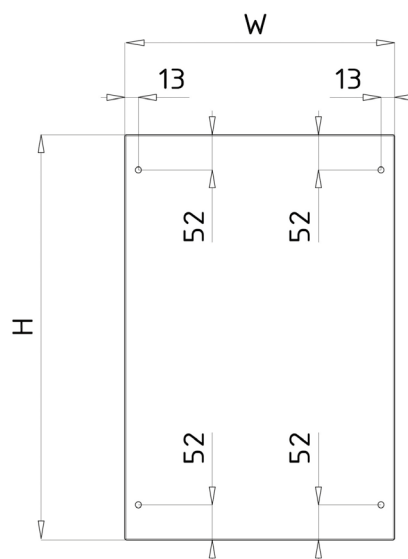
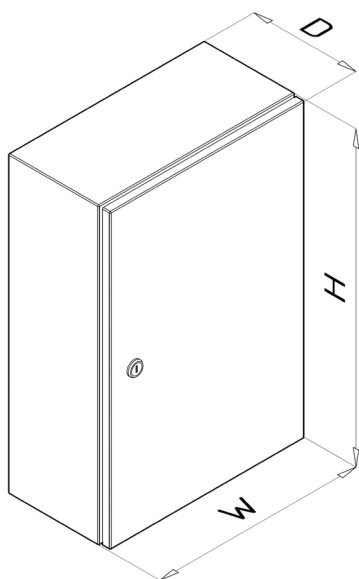
World Registrar Group
ISO 9001
ISO 14001
ISO 45001



DIMENZIJE RO BASIC



World Registrar Group
ISO 9001
ISO 14001
ISO 45001



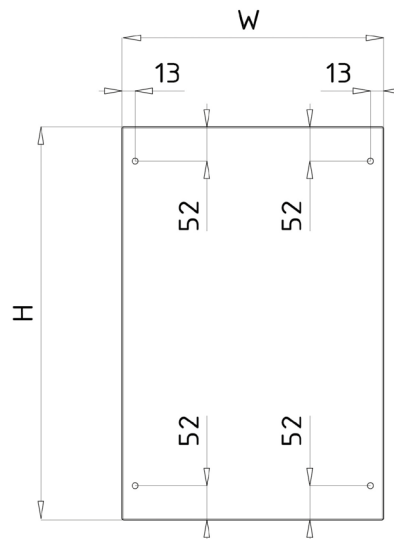
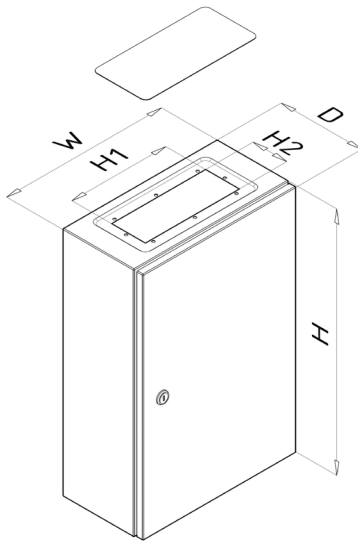
- raspored ugradnih otvora na zadnjoj strani ormara

oznaka ormara	W (mm)	H (mm)	D (mm)	broj bravica	broj šarnira	Art. No
RO Basic 304020	300	400	200	1	2	19-19831
RO Basic 404020	400	400		1	2	19-19759
RO Basic 406020	400	600		1	2	19-19763
RO Basic 505020	500	500		1	2	19-19761
RO Basic 506020	500	600		1	2	19-19740
RO Basic 606020	600	600		1	2	19-19765
RO Basic 608020	600	800		2	2	19-19742
RO Basic 6010020	600	1000		2	3	19-20572
RO Basic 808020	800	800		2	2	19-15761
RO Basic 8010020	800	1000		2	3	19-19789
RO Basic 10010020	1000	1000		2	3	19-19868
RO Basic 404025	400	400	250	1	2	19-20724
RO Basic 406025	400	600		1	2	19-20725
RO Basic 505025	500	500		1	2	19-19849
RO Basic 506025	500	600		1	2	19-19860
RO Basic 606025	600	600		1	2	19-889
RO Basic 608025	600	800		2	2	19-19769
RO Basic 6010025	600	1000		2	3	19-19785
RO Basic 808025	800	800		2	2	19-20213
RO Basic 8010025	800	1000		2	3	19-19726
RO Basic 8012025	800	1200		2	3	19-19910
RO Basic 10010025	1000	1000		2	3	19-20142
RO Basic 10012025	1000	1200	2	3	19-19727	
RO Basic 6010030	600	1000	300	2	3	19-19787
RO Basic 808030	800	800		2	3	19-20119
RO Basic 8010030	800	1000		2	3	19-19791

DIMENZIJE RO STANDARD



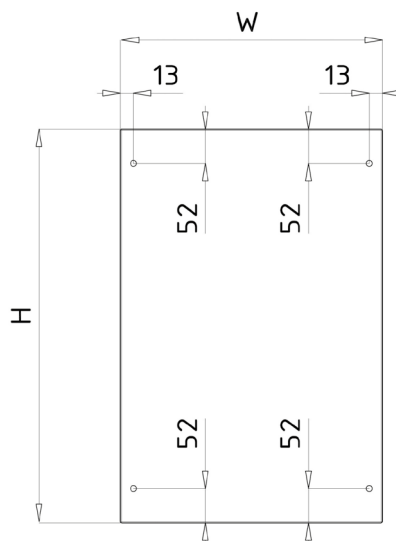
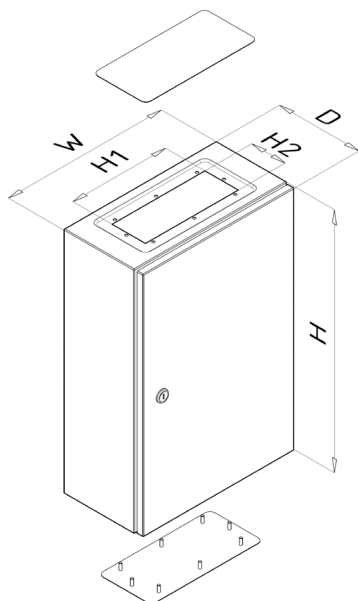
World Registrar Group
ISO 9001
ISO 14001
ISO 45001



- raspored ugradnih otvora na zadnjoj strani ormara

oznaka ormara	W (mm)	H (mm)	D (mm)	H1 (mm)	H2 (mm)	broj poklopaca	broj bravica	broj šarnira	Art. No
RO Standard 304020	300	400	200	142	87	1	1	2	19-20726
RO Standard 404020	400	400		242	87	1	1	2	19-19760
RO Standard 406020	400	600		242	87	1	1	2	19-19764
RO Standard 505020	500	500		342	87	1	1	2	19-19762
RO Standard 506020	500	600		342	87	1	1	2	19-19727
RO Standard 606020	600	600		442	87	1	1	2	19-19766
RO Standard 608020	600	800		442	87	1	2	2	19-19767
RO Standard 6010020	600	1000		442	87	1	2	3	19-20573
RO Standard 808020	800	800		642	87	1	2	2	19-19788
RO Standard 8010020	800	1000		642	87	1	2	3	19-19790
RO Standard 10010020	1000	1000		842	87	1	2	3	19-20728
RO Standard 404025	400	400	250	242	137	1	1	2	19-20729
RO Standard 406025	400	600		242	137	1	1	2	19-20730
RO Standard 505025	500	500		342	137	1	1	2	19-20731
RO Standard 506025	500	600		342	137	1	1	2	19-19851
RO Standard 606025	600	600		442	137	1	1	2	19-20732
RO Standard 608025	600	800		442	137	1	2	2	19-19784
RO Standard 6010025	600	1000		442	137	1	2	3	19-19786
RO Standard 808025	800	800		642	137	1	2	2	19-20770
RO Standard 8010025	800	1000		642	137	1	2	3	19-20733
RO Standard 8012025	800	1200		642	137	1	2	3	19-19911
RO Standard 10010025	1000	1000		842	137	1	2	3	19-20034
RO Standard 10012025	1000	1200	842	137	1	2	3	19-20052	
RO Standard 6010030	600	1000	300	442	187	1	2	3	19-20734
RO Standard 808030	800	800		642	187	1	2	3	19-20120
RO Standard 8010030	800	1000		642	187	1	2	3	19-19792

DIMENZIJE RO MODUL



World Registrar Group
ISO 9001
ISO 14001
ISO 45001

- raspored ugradnih otvora na zadnjoj strani ormara

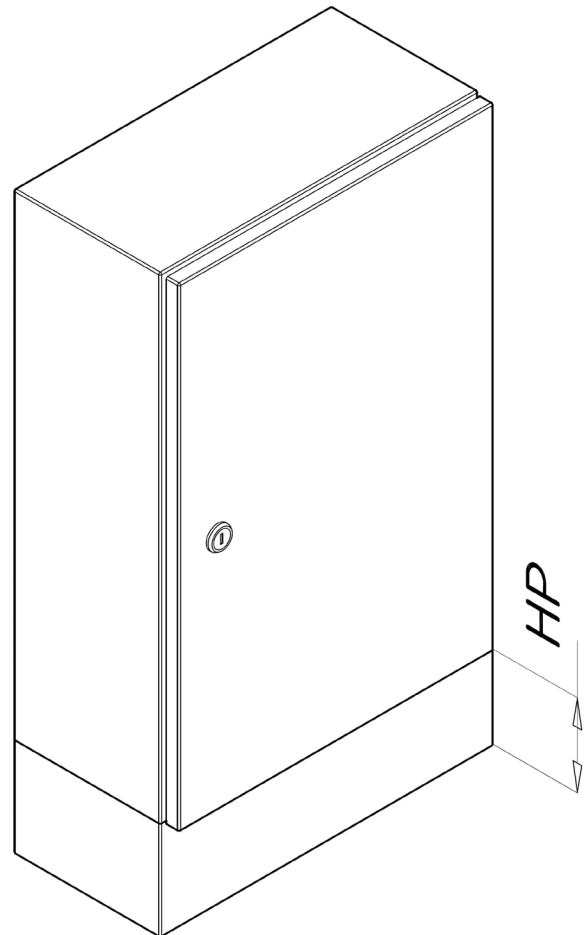
oznaka ormara	W (mm)	H (mm)	D (mm)	H1 (mm)	H2 (mm)	broj poklopaca	broj bravica	broj šarnira	Art. No
RO Modul 304020	300	400	200	142	87	2	1	2	19-20735
RO Modul 404020	400	400		242	87	2	1	2	19-20736
RO Modul 406020	400	600		242	87	2	1	2	19-20737
RO Modul 505020	500	500		342	87	2	1	2	19-20738
RO Modul 506020	500	600		342	87	2	1	2	19-20739
RO Modul 606020	600	600		442	87	2	1	2	19-20740
RO Modul 608020	600	800		442	87	2	2	2	19-20741
RO Modul 6010020	600	1000		442	87	2	2	3	19-20742
RO Modul 808020	800	800		642	87	2	2	2	19-20743
RO Modul 8010020	800	1000		642	87	2	2	3	19-20744
RO Modul 10010020	1000	1000		842	87	2	2	3	19-20745
RO Modul 404025	400	400		250	242	137	2	1	2
RO Modul 406025	400	600	242		137	2	1	2	19-20211
RO Modul 505025	500	500	342		137	2	1	2	19-20747
RO Modul 506025	500	600	342		137	2	1	2	19-20748
RO Modul 606025	600	600	442		137	2	1	2	19-20749
RO Modul 608025	600	800	442		137	2	2	2	19-20750
RO Modul 6010025	600	1000	442		137	2	2	3	19-20751
RO Modul 808025	800	800	642		137	2	2	2	19-20752
RO Modul 8010025	800	1000	642		137	2	2	3	19-20753
RO Modul 8012025	800	1200	642		137	2	2	3	19-20132
RO Modul 10010025	1000	1000	842		137	2	2	3	19-20754
RO Modul 10012025	1000	1200	842		137	2	2	3	19-19984
RO Modul 6010030	600	1000	300	442	187	2	2	3	19-20755
RO Modul 808030	800	800		642	187	2	2	3	19-20756
RO Modul 8010030	800	1000		642	187	2	2	3	19-20757



SLOBODNOSTOJEĆI RAZVODNI ORMANI



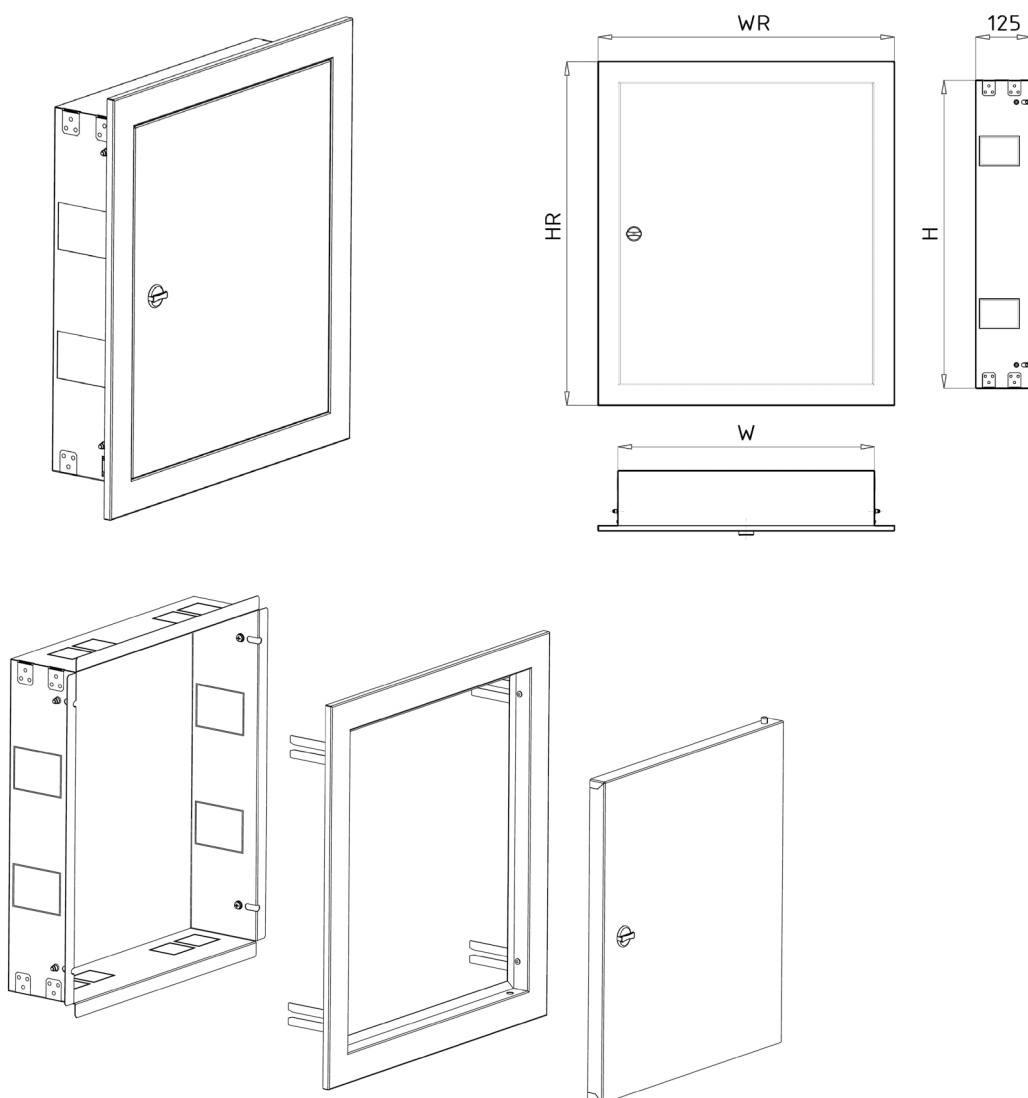
World Registrar Group
ISO 9001
ISO 14001
ISO 45001



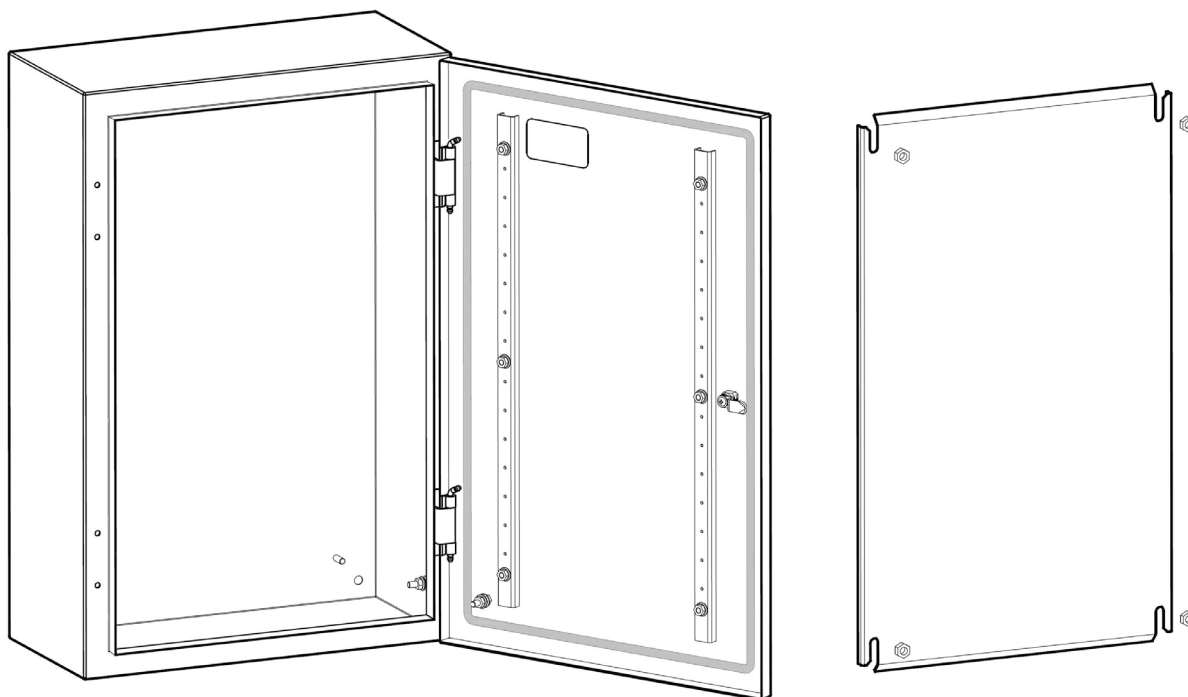
- RAZVODNI ORMANI tipa PLUS
- Svi tipovi razvodnih ormara mogu se isporučiti sa zavarenim postoljem visine 100mm i nose oznaku PLUS.
- model RO Basic PLUS
- model RO Standard PLUS
- model RO Modul PLUS
- Postolja se mogu izraditi i u drugim visinama prema zahtevu i mogu biti demontazna.u.



oznaka ormara	W (mm)	H (mm)	WR (mm)	HR (mm)	Art. No
RO-U 4040	400	400	478	474	19-20945
RO-U 4060	400	600	478	674	19-20946
RO-U 6060	600	600	678	674	19-20947
RO-U 6080	600	800	678	874	19-20948
RO-U 60100	600	1000	678	1074	19-20949
RO-U 8080	800	800	878	874	19-20950
RO-U 80100	800	1000	878	1074	19-20951



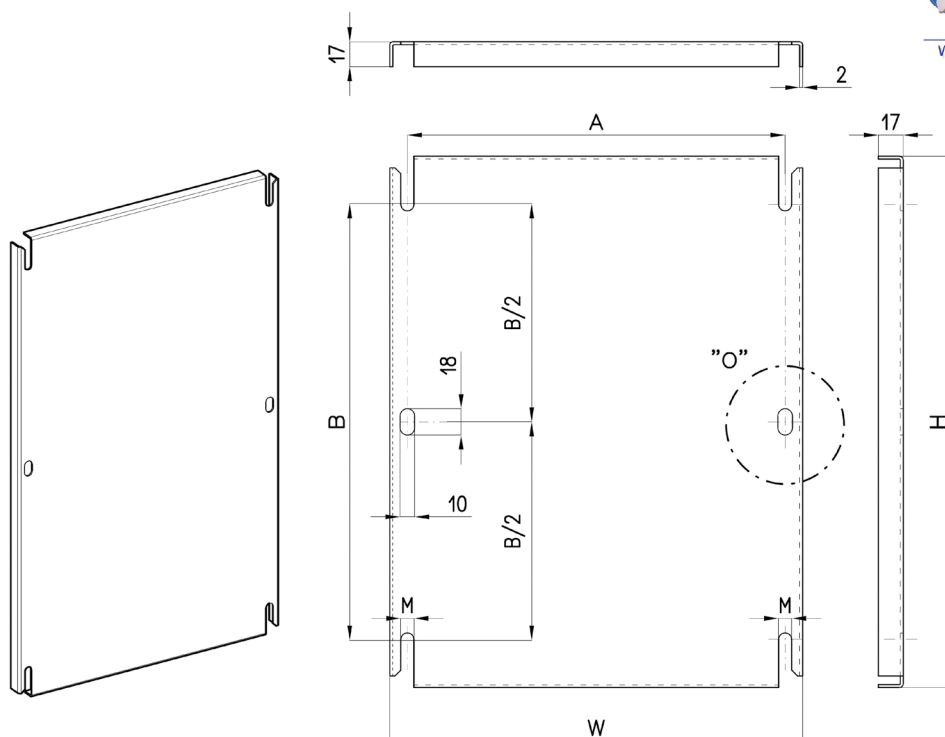
- Kućište izrađeno od pocinkovanog čeličnog lima,
- Vrata i ram izrađeni od plastificiranog hladno valjanog lima
- Ugradnja modularnih ramova i maski kompatibilna
- Mogu se izraditi i u drugim dimenzijama prema zahtevu.



- Montažne ploče serije MPL RO/Zn, namenjene su za ugradnju elektro opreme i uređaja u razvodnim ormanima.
- Izrađuju se u tipskim dimenzijama od pocinkovanog čeličnog lima u kvalitetu DX51, debljine 2mm.
- Okvir, savijen po svim stranama, visine 17mm, obezbeđuje dovoljnu krutost i istovremeno obezbeđuje dovoljan zazor između zadnje stranice razvodnog ormana i noseće površine kako ne bi vrhovi vijaka opreme došli u dodir sa zadnjom stranicom ormana.
- Šlicovani otvori omogućavaju jednostavnu ugradnju po visini.
- Za ormane do visine od 800mm predviđena 4 montažna otvora, a za ormane visine preko 1000mm predviđeno 6 montažnih otvora.
- Mere ugradnih vijaka se određuju prema veličini ploče i date su u tablici.
- Moguća izrada u dimenzijama prema zahtevu naručioca.



World Registrar Group
ISO 9001
ISO 14001
ISO 45001



MPL RO/Zn2 DX51 Zn t=2.0mm	gabaritne mere		ugradne mere				ugradni vijak	broj artikla Art. No
	W (mm)	H (mm)	A (mm)	B (mm)	M (mm)	"O" otvor		
MPL RO 3040	233	364	209	300	9	NE	M6x25	19-19832
MPL RO 4040	333	364	309	300	9	NE		19-19793
MPL RO 4050		464	309	400	9	NE		19-19708
MPL RO 4060		564	309	500	9	NE		19-19795
MPL RO 5050	433	464	409	400	9	NE	M6x25	19-19794
MPL RO 5060		564	409	400	9	NE		19-19741
MPL RO 6060	534	564	509	500	10	NE	M8x25	19-19768
MPL RO 6080		764	509	700	10	NE		19-19743
MPL RO 60100		964	509	900	10	DA		19-19797
MPL RO 8080	734	764	709	700	10	NE	M8x25	19-19796
MPL RO 80100		964	709	900	10	DA		19-19728
MPL RO 80120		1164	709	1100	10	DA		19-19912
MPL RO 80140		1364	709	1300	10	DA		19-19809
MPL RO 100100	934	964	909	900	10	DA	M8x25	19-19869
MPL RO 100120		1164	909	1100	10	DA		19-19729
MPL RO 100140		1364	909	1300	10	DA		19-20133



UGRADNE METALNE SPRATNE TABLE

TEHNIČKI OPIS RKU



World Registrar Group

ISO 9001
ISO 14001
ISO 45001



RKU za postavljanje različitog broja modula/osigurača
RKU-WF za postavljanje WiFi opreme

Kućište I nosač maske je izrađeno od pocinkovanog lima DX51DZ140 debljine 0,8mm.

Ram, vrata I maska su izrađeni od dekapiranog hladno valjanog čeličnog lima (DC01) debljine 0,8mm.

U kućištu se postavlja zavisno od modela potreban broj DIN šina. Na gornjoj strani kućišta se nalazi otvor za prolaz kablova.

Uz orman se isporučuju odgovarajuće maske sa potrebnim brojem redova I modula.

Ram je pomičan po dubini, maksimalnog hoda do 45mm.

Bravica vrata je metalna, bez zaključavanja.

Šarniri su plastični sa metalnom osovinicom.

Uzemljenje ormana je formirano preko M6 vijaka zavarenim elektro-otpornim kontaktnim zavarivanjem na vratima I kućištu.

Model **RKU-WF** koji je predviđen za postavljanje WiFi opreme na vratima je prozor od klirita.

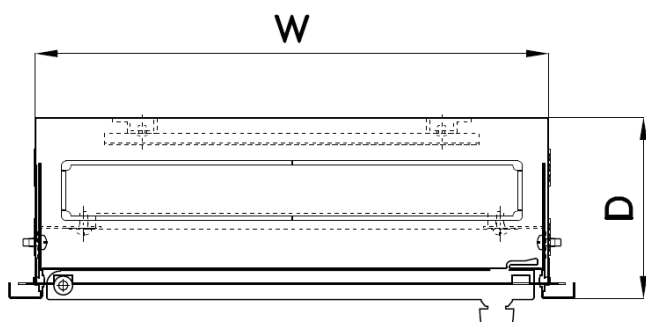
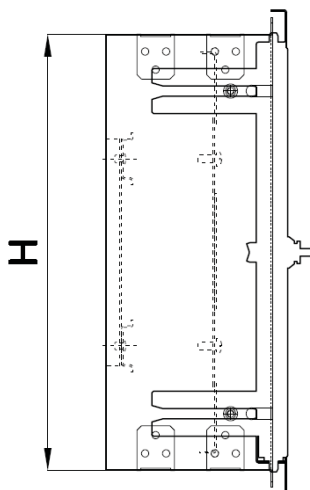
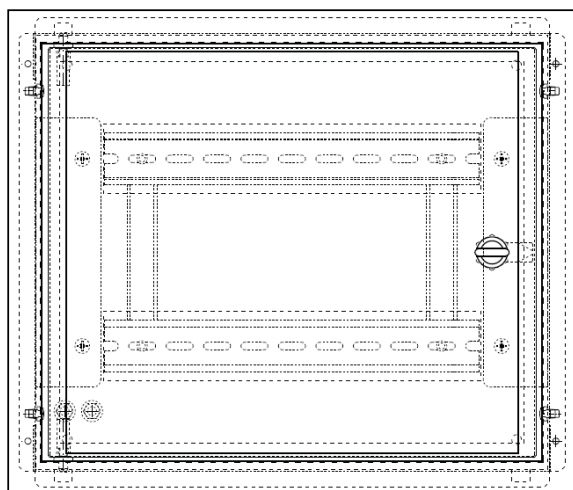
Kod ovog modela postavljena je DIN šina dužine 100mm.

Standardno se izrađuje u jednoj dimenziji (širina rama 380mm, visina rama 325mm, dubina 120mm) a može se izrađivati u dimenzijama po zahtevu kupca.

Antikorozivna zaštita obavljena postupkom pasivne fosfatizacije i elektro-statičke plastifikacije strukturnim prahom pečenjem u peći na temperaturi od 180°C.

Spratne table se isporučuju standardno u dve nijanse RAL 9003 I RAL 9010.





oznaka ormara	W (mm)	H (mm)	D (mm)
RKU-6_lx6	215	170	120
RKU-8_lx8	252	170	120
RKU-9_lx9	270	170	120
RKU-12_lxl2	325	170	120
RKU-14_lxl4	346	170	120
RKU-16_lxl6	385	170	120
RKU-18_lxl8	425	170	120
RKU-24_lx24	532	170	120
RKU-28_2xl4	346	292	120
RKU-32_2xl6	385	292	120
RKU-36_2xl 8	425	292	120
RKU-48_2x24	532	292	120
RKU-42_3xl4	346	418	120
RKU-48_3xl6	385	418	120
RKU-54_3xl8	425	418	120
RKU-72_3x24	532	418	120
RKU-72_3x24L	532	532	120
RKU-96_4x24	532	545	120
RKU-120_5x24	532	670	120
RKU-144_6x24	532	800	120



• Na zahtev naručioaca moguća izrada drugačijih dimenzija.

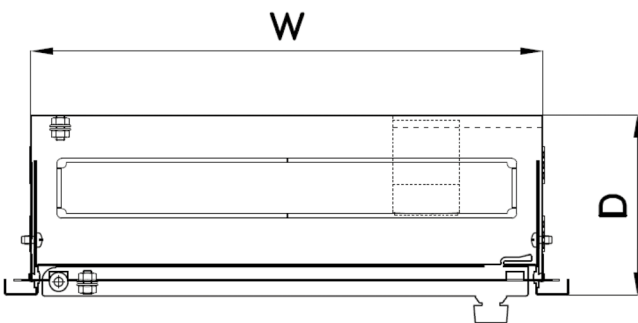
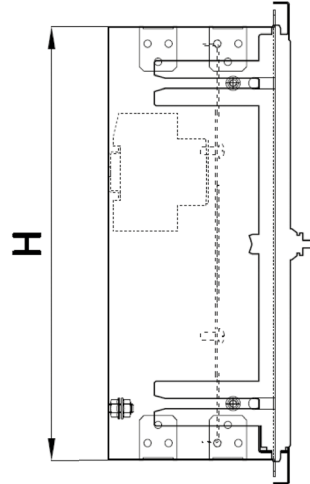
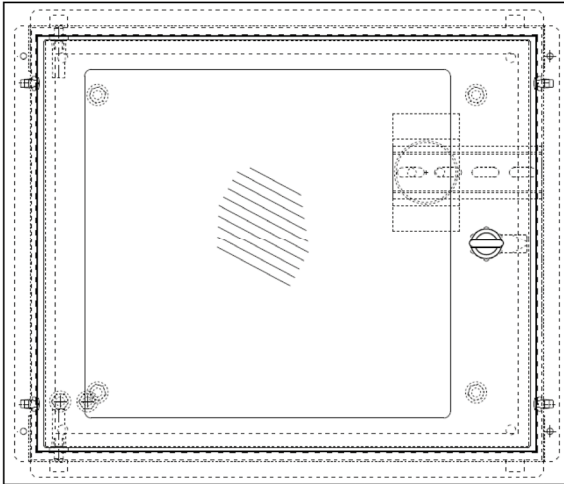


RAZVODNO KUČIŠTE - UGRADNO ZA WiFi KONEKCIJU

DIMENZIJE



World Registrar Group
ISO 9001
ISO 14001
ISO 45001



oznaka ormana	W (mm)	H (mm)	D (mm)
RKU-6_lx6WF	215	170	120
RKU-8_lx8WF	252	170	120
RKU-9_lx9WF	270	170	120
RKU-12_lx12WF	325	170	120
RKU-14_lx14WF	346	170	120
RKU-16_lx16WF	385	170	120
RKU-18_lx18WF	425	170	120
RKU-24_lx24WF	532	170	120
RKU-28_2xl4WF	346	292	120
RKU-32_2xl6WF	385	292	120
RKU-36_2xl8WF	425	292	120
RKU-48_2x24WF	532	292	120
RKU-42_3xl4WF	346	418	120
RKU-48_3xl6WF	385	418	120
RKU-54_3xl8WF	425	418	120
RKU-72_3x24WF	532	418	120
RKU-72_3x24LWF	532	532	120
RKU-96_4x24WF	532	545	120
RKU-120_5x24WF	532	670	120
RKU-144_6x24WF	532	800	120



• Na zahtev naročiocia moguća izrada drugačijih dimenzija.

INSTITUT ZA PREVENTIVU
ZAŠTITU NA RADU, PROTIVPOŽARNU ZAŠTITU I RAZVOJ D.O.O.
21 000 Novi Sad, Kraljevića Marka 11, Tel/Fax: 021/420-571, 420-572, 420-573
www.izp.rs institut@izp.rs

ID: 3015-1/2023
Datum izdavanja: 03.07.2023.

Zahtev: Zvanični
Vrsta ispitivanja: Ispitivanje mehaničke zaštite (IP kod) i ispitivanje na mehanički udar (IK kod)
Predmet ispitivanja: Razvodno kućište – ugradno
Datum ispitivanja: 23.06.2023.

RASINA DOO
Srećka Jovanovića 51a
Mali Požarevac

IP
Ingress Protect

IZVEŠTAJ O ISPITIVANJU

21 000 Novi Sad, Kraljevića Marka 11, Tel/Fax: 021/420-571, 420-572, 420-573
PJ Beograd Bulevar Mihajla Pupina 102 3 011/2134-2066 PJ Bačka Palanka, Zarka Zrenjanina 76
Poslovni računi: 310-96-22 NBS banka Beograd A.D. Regionalni broj: 0201718056
285-2211000000417-90 ŠEBERBANK Srbija a.d. Beograd Matični broj: 08187333
170-3002200000-00 UniCredit Bank Srbija a.d. Beograd Šifra poslovanja: 1120 PIB: 100728505

INSTITUT ZA PREVENTIVU
ZAŠTITU NA RADU, PROTIVPOŽARNU ZAŠTITU I RAZVOJ D.O.O.
21 000 Novi Sad, Kraljevića Marka 11, Tel/Fax: 021/420-571, 420-572, 420-573
www.izp.rs institut@izp.rs

Oznaka: 3015-1/2023
Datum: 03.07.2023.
Strana: 2 od 5

Izveštaj o ispitivanju 3015-1/2023

VLASNIK-NARUČILAC: RASINA DOO
ADRESA: SREĆKA JOVANOVIĆA 51A, MALI POŽAREVAC
MESTO ISPITIVANJA: Ex LABORATORIJU INSTITUTA ZA PREVENTIVU, NOVI SAD
USLOVI OKOLINE: TEMPERATURA 23°C; VAZDUŠNI PRITISAK 101kPa

PREDMET ISPITIVANJA: Razvodno kućište - ugradno

PROIZVOĐAČ: RASINA DOO Mali Požarevac
MODEL: RKU-28_2x14
DIMENZIJE (ŠxVxD): 348x292x120
GODINA PROIZVODNJE: 2023

Ispitano kućište je predstavnik iz familije proizvoda ugradnih kućišta RKU sledećih dimenzija:

R.br.	Oznaka kućišta RKU-xxx	Širina W (mm)	Visina H (mm)	Dubina D (mm)
1.	RKU-6_1x6	215	170	120
2.	RKU-8_1x8	252	170	120
3.	RKU-9_1x9	270	170	120
4.	RKU-12_1x12	325	170	120
5.	RKU-14_1x14	346	170	120
6.	RKU-16_1x16	385	170	120
7.	RKU-18_1x18	425	170	120
8.	RKU-24_1x24	532	170	120
9.	RKU-28_2x14	346	292	120
10.	RKU-32_2x16	385	292	120
11.	RKU-36_2x18	425	292	120
12.	RKU-48_3x24	532	292	120
13.	RKU-42_3x14	346	418	120
14.	RKU-48_3x16	385	418	120
15.	RKU-54_3x18	425	418	120
16.	RKU-72_3x24	532	418	120
17.	RKU-72_3x24L	532	532	120
18.	RKU-96_4x24	532	545	120
19.	RKU-120_5x24	532	670	120
20.	RKU-144_6x24	532	800	120

IZVEŠTAJ O ISPITIVANJU Obrazac IPL 04 39-1

INSTITUT ZA PREVENTIVU
ZAŠTITU NA RADU, PROTIVPOŽARNU ZAŠTITU I RAZVOJ D.O.O.
21 000 Novi Sad, Kraljevića Marka 11, Tel/Fax: 021/420-571, 420-572, 420-573
www.izp.rs institut@izp.rs

Oznaka: 3015-1/2023
Datum: 03.07.2023.
Strana: 3 od 5

ISPITIVANJE MEHANIČKE ZAŠTITE

PRIMENJENI PROPISI: SRPS EN 60529
UREĐAJI ZA ISPITIVANJA: Ispitna žica prečnika 1mm i dužine 100mm; Zglobni probni prst; Kugla prečnika 12,5mm

Opis ispitivanja:

- Ispitivanje za prvu karakterističnu brojku 4 (SRPS EN 60529 tačka 13.2)
Ispitivanje zaštite od pristupa opasnim delovima i zaštite od čvrstih stranih tela, označene prvom karakterističnom brojkom 4 izvodi se ispitnom žicom prečnika 1mm dužine 100mm koja ne sme da prodre u kućište ormara.
- Ispitivanje za prvu karakterističnu brojku 2 (SRPS EN 60529 tačke 12.2 i 13.1)
Ispitivanje zaštite od pristupa opasnim delovima, označene prvom karakterističnom brojkom 2 izvodi se zglobnim probnim prstom koji može prodreti do 80mm svoje dužine ali se mora održati dovoljan razmak. Ispitivanje zaštite od čvrstih stranih tela, označene prvom karakterističnom brojkom 2 izvodi se kuglom prečnika 12,5 mm koja ne sme cela da prodre.
- Ispitivanje za drugu karakterističnu brojku
Ispitivanje se ne vrši – uređaj nema zaštitu od vode.

Rezultati ispitivanja:

- Ispitivanje za prvu karakterističnu brojku 4 – za delove koji su izvan zida

Prečnik ispitne žice:	1	[mm]
Dužina ispitne žice:	80	[mm]
Dužina ispitne žice:	100	[mm]
Rezultat ispitivanja:	Ispitna žica nije prodrla u kućište predmetnog uređaja.	
- Ispitivanje za prvu karakterističnu brojku 2 – za delove koji su u zidu

Prečnik zglobnog probnog prsta:	12	[mm]
Dužina zglobnog probnog prsta:	80	[mm]
Prečnik kugle:	12,5	[mm]
Rezultat ispitivanja:	Zglobni probni prst nije došao u kontakt sa opasnim delovima pod naponom a kugla nije cela prodrla.	
- Ispitivanje za drugu karakterističnu brojku
Ispitivanje nije vršeno – uređaj nema zaštitu od vode.

ZAKLJUČAK

Pregledom i ispitivanjem predmetnog uređaja je utvrđeno da su postignuti zahtevani rezultati propisani referentnim standardom za stepen zaštite **IP20** odnosno **IP40** za delove koji su izvan zida.

IZVEŠTAJ O ISPITIVANJU Obrazac IPL 04 39-1

INSTITUT ZA PREVENTIVU
ZAŠTITU NA RADU, PROTIVPOŽARNU ZAŠTITU I RAZVOJ D.O.O.
21 000 Novi Sad, Kraljevića Marka 11, Tel/Fax: 021/420-571, 420-572, 420-573
www.izp.rs institut@izp.rs

Oznaka: 3015-1/2023
Datum: 03.07.2023.
Strana: 4 od 5

ISPITIVANJE NA MEHANIČKI UDAR

PRIMENJENI PROPISI: SRPS EN 62262; SRPS EN 60068-2-75
UREĐAJI ZA ISPITIVANJA: Uređaj za ispitivanje na udar – vertikalni čekić

Opis ispitivanja:

Veza IK koda i energije udara data je u tabeli 1 tačke 4.2 standarda SRPS EN 62262:

IK kod	IK00	IK01	IK02	IK03	IK04	IK05	IK06	IK07	IK08	IK09	IK10
Energija udara [J]	*)	0,14	0,2	0,35	0,5	0,7	1	2	5	10	20

*) Nije definisana ovim standardom.

Energija udara korišćena tokom ispitivanja osenčena je u tabeli.

Karakteristike tega za ispitivanje date su u tabeli 1 tačke 3.3.1. standarda SRPS EN 60068-2-75:

Energija [J]	≤1±10%	2±5%	5±5%	10±5%	20±5%	50±5%
Ekvivalentna masa ±2% [kg]	0,25	0,5	1,7	5	5	10
Materijal	Poliamid		Čelik			
R [mm]	10	25	25	50	50	50
D [mm]	18,5	35	60	80	100	125
f [mm]	6,2	7	10	20	20	25
r [mm]	-	-	6	-	-	10
l [mm]	Bira se u zavisnosti od ekvivalentne mase iz ove tabele					

Karakteristike tega korišćenog za ispitivanje osenčena su u tabeli.

Visina sa koje se iz stanja mirovanja ispušta teg na ispitivanu površinu data je u tabeli 2 tačke 4.3 standarda SRPS EN 60068-2-75:

Energija [J]	0,14	0,2	0,35	0,5	0,7	1	2	5	10	20	50
Ekvivalentna masa tega [kg]	0,25	0,25	0,25	0,25	0,25	0,25	0,5	1,7	5	5	10
Visina ispuštanja [mm]	56	80	140	200	280	400	400	300	200	400	500

Visina ispuštanja tega tokom ispitivanja osenčena je u tabeli.

Broj udara je 5 na svaku površinu uređaja koja je izložena opasnosti od mehaničkog udara. Udari su ravnomerno raspoređeni po površinama.

Rezultati ispitivanja:

Tokom ispitivanja nije došlo do oštećenja koje bi narušilo bezbednost i pouzdanost.

ZAKLJUČAK

Ispitivanjem prema SRPS EN 60068-2-75 je utvrđeno da su na predmetnom uređaju postignuti zahtevani rezultati propisani referentnim standardom za stepen zaštite od mehaničkog udara **IK07**.

IZVEŠTAJ O ISPITIVANJU Obrazac IPL 04 39-1

INSTITUT ZA PREVENTIVU
ZAŠTITU NA RADU, PROTIVPOŽARNU ZAŠTITU I RAZVOJ D.O.O.
21 000 Novi Sad, Kraljevića Marka 11, Tel/Fax: 021/420-571, 420-572, 420-573
www.izp.rs institut@izp.rs

ID: 3015-2/2023
Datum izdavanja: 03.07.2023.

Zahtev: Zvanični
Vrsta ispitivanja: Ispitivanje mehaničke zaštite (IP kod) i ispitivanje na mehanički udar (IK kod)
Predmet ispitivanja: Razvodno WiFi kućište – ugradno
Datum ispitivanja: 23.06.2023.

RASINA DOO
Srećka Jovanovića 51a
Mali Požarevac

IP
Ingress Protect

IZVEŠTAJ O ISPITIVANJU

21 000 Novi Sad, Kraljevića Marka 11, Tel/Fax: 021/420-571, 420-572, 420-573
PJ Beograd Bulevar Mihajla Pupina 102 3 011/2134-266 PJ Bačka Palanka, Zarka Zrenjanina 76
Poslovni račun: 310-96-22 N.B. banka Beograd A.D. Registarik broj 6221719356
280-021100000417-09 SREBROBANAK Srbija a.d. Beograd Broj poslovnog broja 08181523
170-30022809000-59 UniCredit Bank Srbija a.d. Beograd Šifra delatnosti 7120
PIB: 100726060

INSTITUT ZA PREVENTIVU
ZAŠTITU NA RADU, PROTIVPOŽARNU ZAŠTITU I RAZVOJ D.O.O.
21 000 Novi Sad, Kraljevića Marka 11, Tel/Fax: 021/420-571, 420-572, 420-573
www.izp.rs institut@izp.rs

Oznaka: 3015-2/2023
Datum: 03.07.2023.
Strana: 2 od 5

Izveštaj o ispitivanju 3015-2/2023

VLASNIK- NARUČILAC: RASINA DOO
ADRESA: SREĆKA JOVANOVIĆA 51A, MALI POŽAREVAC
MESTO ISPITIVANJA: Ex LABORATORIJU INSTITUTA ZA PREVENTIVU, NOVI SAD
USLOVI OKOLINE: TEMPERATURA 23°C; VAZDUŠNI PRITISAK 101kPa

PREDMET ISPITIVANJA: Razvodno WiFi kućište - ugradno

PROIZVOĐAČ: RASINA DOO Mali Požarevac
MODEL: RKU-28_2x14WF
DIMENZIJE (ŠxVxD): 346x292x120
GODINA PROIZVODNJE: 2023

Ispitano kućište je predstavnik iz familije proizvoda ugradnih kućišta RKU sledećih dimenzija:

R.br.	Oznaka kućišta RKU-xxx	Širina W (mm)	Visina H (mm)	Dubina D (mm)
1.	RKU-6_1x6WF	215	170	120
2.	RKU-8_1x8WF	252	170	120
3.	RKU-9_1x9WF	270	170	120
4.	RKU-12_1x12WF	325	170	120
5.	RKU-14_1x14WF	346	170	120
6.	RKU-16_1x16WF	385	170	120
7.	RKU-18_1x18WF	425	170	120
8.	RKU-24_1x24WF	532	170	120
9.	RKU-26_2x14WF	346	292	120
10.	RKU-32_2x16WF	385	292	120
11.	RKU-36_2x18WF	425	292	120
12.	RKU-48_2x24WF	532	292	120
13.	RKU-42_3x14WF	346	418	120
14.	RKU-46_3x16WF	385	418	120
15.	RKU-54_3x18WF	425	418	120
16.	RKU-72_3x24WF	532	418	120
17.	RKU-72_3x24LWF	532	532	120
18.	RKU-96_4x24WF	532	545	120
19.	RKU-120_5x24WF	532	670	120
20.	RKU-144_6x24WF	532	800	120

IZVEŠTAJ O ISPITIVANJU Obrazac IPL 04 39-1

INSTITUT ZA PREVENTIVU
ZAŠTITU NA RADU, PROTIVPOŽARNU ZAŠTITU I RAZVOJ D.O.O.
21 000 Novi Sad, Kraljevića Marka 11, Tel/Fax: 021/420-571, 420-572, 420-573
www.izp.rs institut@izp.rs

Oznaka: 3015-2/2023
Datum: 03.07.2023.
Strana: 3 od 5

ISPITIVANJE MEHANIČKE ZAŠTITE

PRIMENJENI PROPISI: SRPS EN 60529
UREDAJI ZA ISPITIVANJA: Ispitna žica prečnika 1mm i dužine 100mm; Zglobni probni prst; Kugla prečnika 12,5mm

Opis ispitivanja:

1. Ispitivanje za prvu karakterističnu brojku 4 (SRPS EN 60529 tačka 13.2)
Ispitivanje zaštite od pristupa opasnim delovima i zaštite od čvrstih stranih tela, označene prvom karakterističnom brojkom 4 izvodi se ispitnom žicom prečnika 1mm dužine 100mm koja ne sme da prođe u kućište ormara.

2. Ispitivanje za prvu karakterističnu brojku 2 (SRPS EN 60529 tačke 12.2 i 13.1)
Ispitivanje zaštite od pristupa opasnim delovima, označene prvom karakterističnom brojkom 2 izvodi se zglobnim probnim prstom koji može proći do 60mm svoje dužine ali se mora održati dovoljan razmak. Ispitivanje zaštite od čvrstih stranih tela, označene prvom karakterističnom brojkom 2 izvodi se kuglom prečnika 12,5 mm koja ne sme cela da prođe.

3. Ispitivanje za drugu karakterističnu brojku
Ispitivanje se ne vrši – uređaj nema zaštitu od vode.

Rezultati ispitivanja:

1. Ispitivanje za prvu karakterističnu brojku 4 – za delove koji su izvan zida

Prečnik ispitne žice:	1	[mm]
Dužina ispitne žice:	100	[mm]
Rezultat ispitivanja:	Ispitna žica nije prodrila u kućište predmetnog uređaja.	

2. Ispitivanje za prvu karakterističnu brojku 2 – za delove koji su u zidu

Prečnik zglobnog probnog prsta:	12	[mm]
Dužina zglobnog probnog prsta:	80	[mm]
Prečnik kugle:	12,5	[mm]
Rezultat ispitivanja:	Zglobni probni prst nije došao u kontakt sa opasnim delovima pod naponom a kugla nije cela prodrila.	

3. Ispitivanje za drugu karakterističnu brojku
Ispitivanje nije vršeno – uređaj nema zaštitu od vode.

ZAKLJUČAK

Pregledom i ispitivanjem predmetnog uređaja je utvrđeno da su **postignuti** zahtevani rezultati propisani referentnim standardom za stepen zaštite **IP20** odnosno **IP40** za delove koji su izvan zida.

IZVEŠTAJ O ISPITIVANJU Obrazac IPL 04 39-1

INSTITUT ZA PREVENTIVU
ZAŠTITU NA RADU, PROTIVPOŽARNU ZAŠTITU I RAZVOJ D.O.O.
21 000 Novi Sad, Kraljevića Marka 11, Tel/Fax: 021/420-571, 420-572, 420-573
www.izp.rs institut@izp.rs

Oznaka: 3015-2/2023
Datum: 03.07.2023.
Strana: 4 od 5

ISPITIVANJE NA MEHANIČKI UDAR

PRIMENJENI PROPISI: SRPS EN 62262; SRPS EN 60068-2-75
UREDAJI ZA ISPITIVANJA: Uređaj za ispitivanje na udar – vertikalni čekić

Opis ispitivanja:

Veza IK koda i energije udara data je u tabeli 1 tačke 4.2 standarda SRPS EN 62262:

IK kod	IK00	IK01	IK02	IK03	IK04	IK05	IK06	IK07	IK08	IK09	IK10
Energija udara [J]	*)	0,14	0,2	0,35	0,5	0,7	1	2	5	10	20

*) Nije definisana ovim standardom.

Energija udara korišćena tokom ispitivanja osenčena je u tabeli.

Karakteristike tege za ispitivanje date su u tabeli 1 tačke 3.3.1. standarda SRPS EN 60068-2-75:

Energija [J]	≤1±10%	2±5%	5±5%	10±5%	20±5%	50±5%
Ekvivalentna masa ±2% [kg]	0,25	0,5	1,7	5	5	10
Materijal	Poliamid		Čelik			
R [mm]	10	25	25	50	50	50
D [mm]	18,5	35	60	80	100	125
f [mm]	6,2	7	10	20	20	25
r [mm]	-	-	6	-	10	17

Bira se u zavisnosti od ekvivalentne mase iz ove table

Karakteristike tege korišćenog za ispitivanje osenčene su u tabeli.

Visina sa koje se iz stanja mirovanja ispušta teg na ispitivanu površinu data je u tabeli 2 tačke 4.3 standarda SRPS EN 60068-2-75:

Energija [J]	0,14	0,2	0,35	0,5	0,7	1	2	5	10	20	50
Ekvivalentna masa tege [kg]	0,25	0,25	0,25	0,25	0,25	0,25	0,5	1,7	5	5	10
Visina ispuštanja [mm]±5%	56	80	140	200	280	400	400	300	200	400	500

Broj udara je 5 na svaku površinu uređaja koja je izložena opasnosti od mehaničkog udara. Udari su avnomerno raspoređeni po površinama.

Rezultati ispitivanja:

Tokom ispitivanja nije došlo do oštećenja koje bi narušilo bezbednost i pouzdanost.

ZAKLJUČAK

Ispitivanjem prema SRPS EN 60068-2-75 je utvrđeno da su na predmetnom uređaju **postignuti** zahtevani rezultati propisani referentnim standardom za stepen zaštite od mehaničkog udara **IK06**.

IZVEŠTAJ O ISPITIVANJU Obrazac IPL 04 39-1

• Izrađujemo ormane po porudžbini



World Registrar Group
ISO 9001
ISO 14001
ISO 45001





ORMANI NESTANDARDNIH DIMENZIJA

ORMANI PO PORUDŽBINI

- Izrađujemo ormane po porudžbini

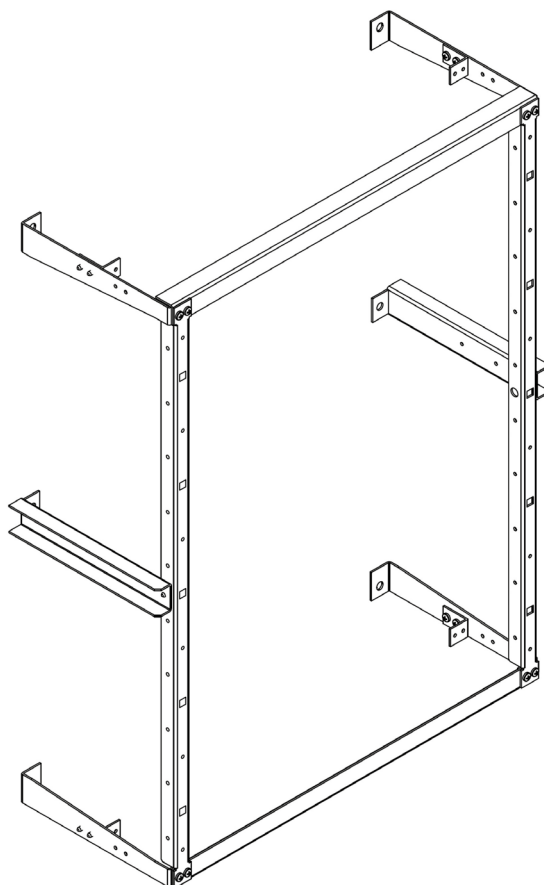


World Registrar Group
ISO 9001
ISO 14001
ISO 45001





MODULARNI RAM



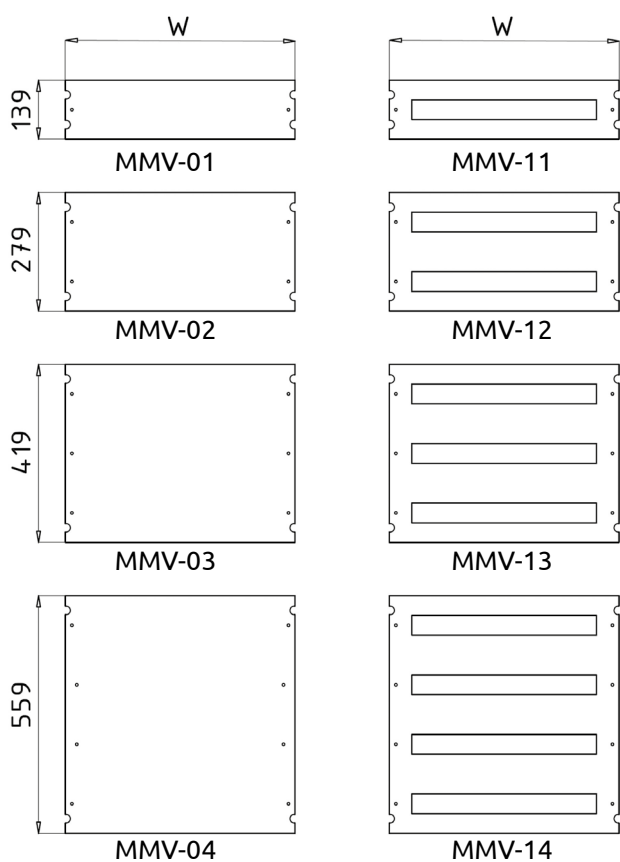
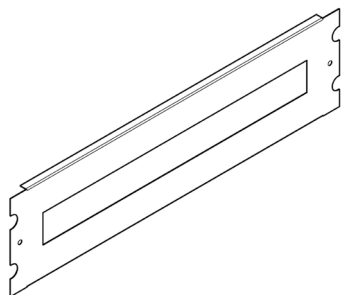
- Modularni ram se koristi za montažu opreme i maski.
- Montira se direktno na vijke namenjene montažnoj ploči.
- Izrađuje se od pocinkovanog lima
- Ram se isporučuje sa nosačima rama i šrafovskom robom. Nosači se proizvode za dubine ormara 200, 250 i 300mm. Nosači za ormara dubine 250 i 300mm imaju mogućnost podešavanja montažne dubine rama.
- Ramovi za ormara visine od 1000mm i više se isporučuju sa dodatnim parom centralnih nosača.
- Mogu se izraditi i u drugim dimenzijama prema zahtevu.
- Moguća je izrada univerzalnih nosača rama za bilo koju dubinu ormara

oznaka modularnog rama	širina ormara W (mm)	visina ormara H (mm)	dubina ormara D (mm)	Art. No
RO MR 404020	400	400	200	19-20957
RO MR 406020		600		19-20958
RO MR 408020		800		19-20959
RO MR 606020	600	600		19-20960
RO MR 608020		800		19-20961
RO MR 6010020		1000		19-20962
RO MR 6012020	800	1200		19-20963
RO MR 808020		800		19-20964
RO MR 8010020		1000		19-20965
RO MR 8012020		1200	19-20966	
RO MR 404025	400	400	250	19-20967
RO MR 406025		600		19-20968
RO MR 408025		800		19-20969
RO MR 606025	600	600		19-20970
RO MR 608025		800		19-20971
RO MR 6010025		1000		19-20972
RO MR 6012025	800	1200		19-20973
RO MR 6014025		1400		19-20974
RO MR 6016025		1600		19-20975
RO MR 6018025	800	1800	19-20976	
RO MR 6020025		2000	19-20977	
RO MR 808025		800	19-20978	
RO MR 8010025	800	1000	19-20979	
RO MR 8012025		1200	19-20980	
RO MR 8014025		1400	19-20981	
RO MR 8016025	800	1600	19-20982	
RO MR 8018025		1800	19-20983	
RO MR 8020025		2000	19-20984	
RO MR 606030	600	600	300	19-20985
RO MR 608030		800		19-20986
RO MR 6010030		1000		19-20987
RO MR 6012030	800	1200		19-20988
RO MR 6014030		1400		19-20989
RO MR 6016030		1600		19-20990
RO MR 6018030	800	1800		19-20991
RO MR 6020030		2000		19-20992
RO MR 808030		800		19-20993
RO MR 8010030	800	1000	19-20994	
RO MR 8012030		1200	19-20995	
RO MR 8014030		1400	19-20996	
RO MR 8016030	800	1600	19-20997	
RO MR 8018030		1800	19-20998	

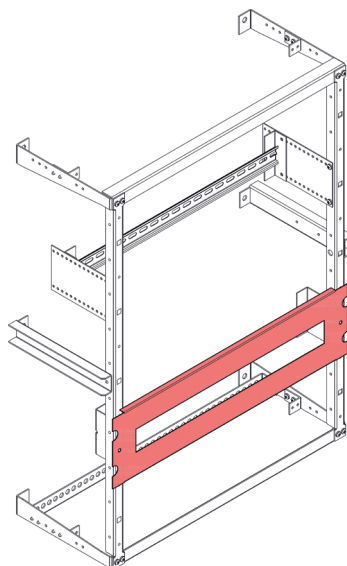
MASKE MODULARNOG RAMA



World Registrar Group
ISO 9001
ISO 14001
ISO 45001



Maske	širina ormara W (mm)	šifra proizvoda
MMV-01-40	400	19-21000
MMV-02-40		19-21001
MMV-03-40		19-21002
MMV-04-40		19-21003
MMV-11-40		19-21004
MMV-12-40		19-21005
MMV-13-40		19-21006
MMV-14-40	600	19-21007
MMV-01-60		19-21008
MMV-02-60		19-21009
MMV-03-60		19-21010
MMV-04-60		19-21011
MMV-11-60		19-21012
MMV-12-60		19-21013
MMV-13-60	800	19-21014
MMV-14-60		19-21015
MMV-01-80		19-21016
MMV-02-80		19-21017
MMV-03-80		19-21018
MMV-04-80		19-21019
MMV-11-80		19-21020
MMV-12-80	19-21021	
MMV-13-80	19-21022	
MMV-14-80	19-21023	

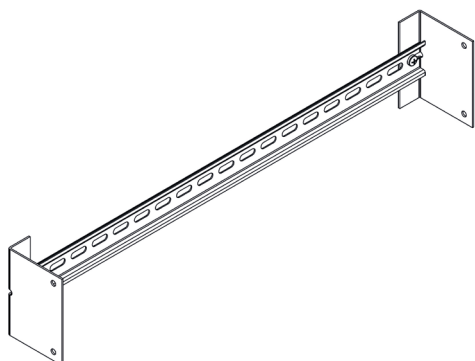


- Maske modularnog rama se koriste za pokrivanje i zaštitu opreme.
- Izrađuju se od hladno valjanog lima i plastificiraju u nijansi RAL 7035.
- U zavisnosti od veličine ormara isporučuju se i maske namenjene pokrivanju praznog prostora
- Mogu se izraditi i u drugim dimenzijama prema zahtevu.

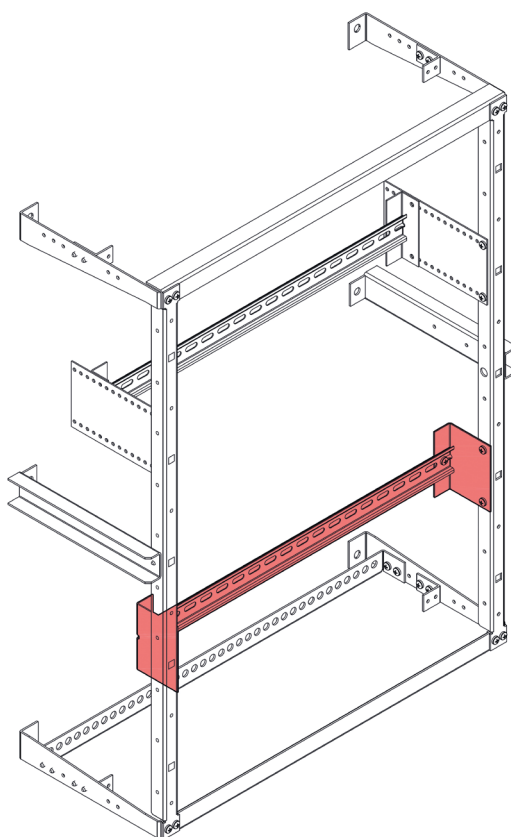
NOSAČ DIN ŠINE



World Registrar Group
ISO 9001
ISO 14001
ISO 45001



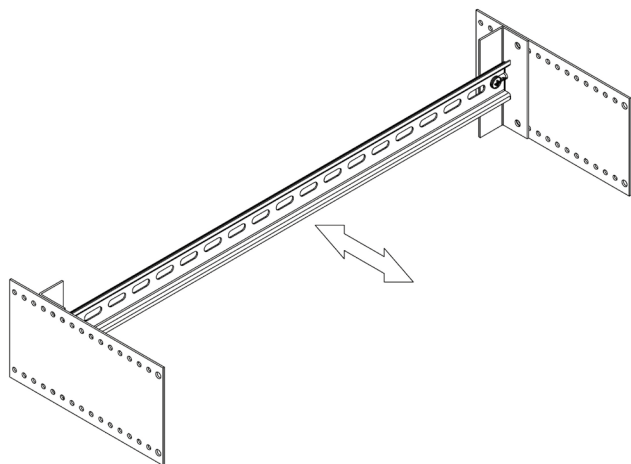
nosač DIN šine	širina ormana (mm)	šifra proizvoda
MRDN 40	400	19-21024
MRDN 60	600	19-21025
MRDN 80	800	19-21026



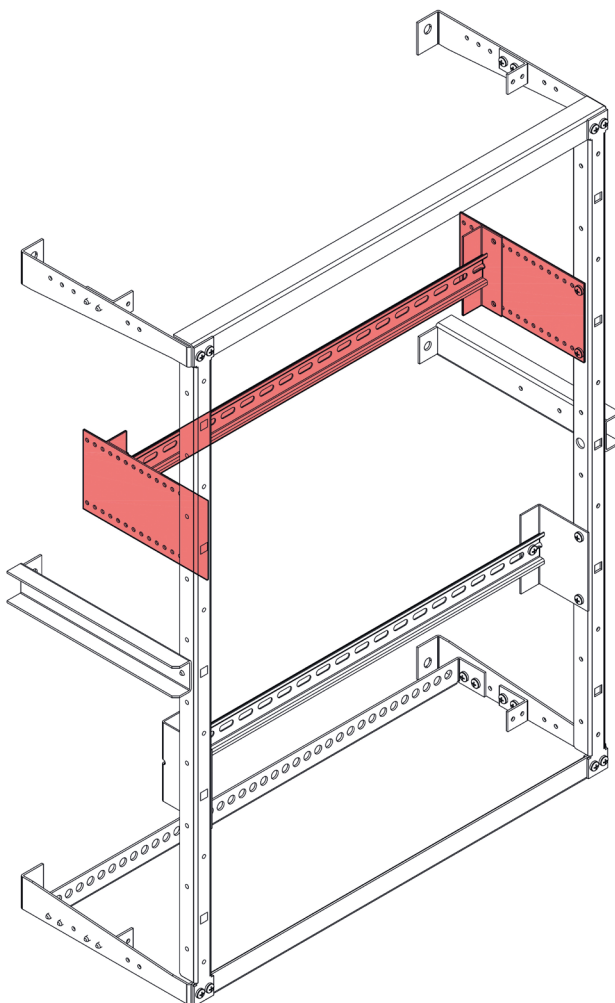
NOSAČ DIN ŠINE - PODESIVI



World Registrar Group
ISO 9001
ISO 14001
ISO 45001



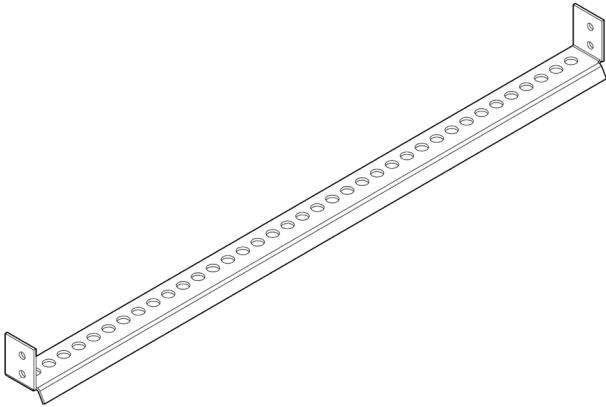
podesivi nosač DIN šine	širina ormana (mm)	dubina ormana D (mm)	šifra proizvoda
PMRDN 4020	400	200	19-21027
PMRDN 4025	400	250	19-21028
PMRDN 4030	400	300	19-21029
PMRDN 6020	600	200	19-21030
PMRDN 6025	600	250	19-21031
PMRDN 6030	600	300	19-21032
PMRDN 8020	800	200	19-21033
PMRDN 8025	800	250	19-21034
PMRDN 8030	800	300	19-21035



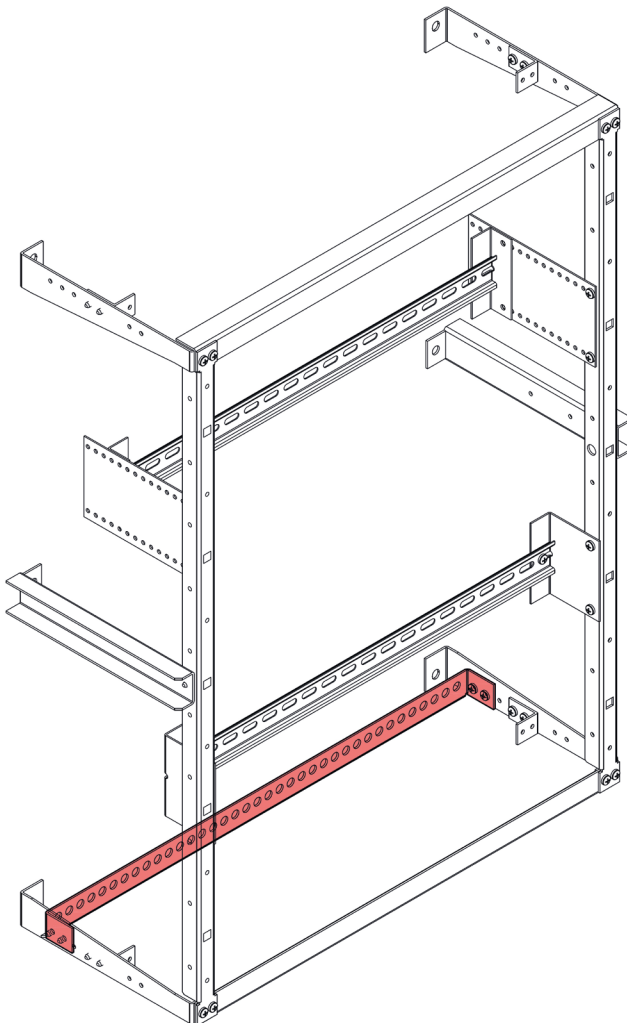
DRŽAČ KABLOVA



World Registrar Group
ISO 9001
ISO 14001
ISO 45001



držač kablova	širina ormara (mm)	šifra proizvoda
DK 40	400	19-21036
DK 60	600	19-21037
DK 80	800	19-21038



INSTITUT ZA PREVENTIVU
ZAŠTITU NA RADU, PROTIVPOŽARNU ZAŠTITU I RAZVOJ D.O.O.
21 000 Novi Sad, Kraljevića Marka 11, Tel/Fax: 021/420-571, 420-572, 420-573
www.izp.rs institut@izp.rs

ID: 4173-1/2019
Datum izdavanja: 16.08.2019.

Zahtev: Zvanični
Vrsta ispitivanja: Ispitivanje mehaničke zaštite (IP kod) i
Predmet ispitivanja: Razvodni orman
Datum ispitivanja: 16.08.2019.

RASINA DOO
Srećka Jovanovića 51a
Mali Požarevac

IP
Ingress Protection rating

IZVEŠTAJ O ISPITIVANJU

21 000 Novi Sad, Kraljevića Marka 11, Tel/Fax: 021/420-571, 420-572, 420-573
PJ Beograd Bulevar Mihajla Pajina 102, G 011/2134-266
Poslovnih računih: 310/95-22/16.9 banka Beograd A.B.
285-221/1000004/17-46 SBERBANK Srbija a.d. Beograd
170-30022809000-59 UnCredit Bank Srbija a.d. Beograd

Registarski broj: 02077/Beograd
Osnovni broj: 08/02133
Sila: 08/00047/12
PIB: 100/23855

INSTITUT ZA PREVENTIVU
ZAŠTITU NA RADU, PROTIVPOŽARNU ZAŠTITU I RAZVOJ D.O.O.
21 000 Novi Sad, Kraljevića Marka 11, Tel/Fax: 021/420-571, 420-572, 420-573
www.izp.rs institut@izp.rs

Oznaka: 4173-1/2019
Datum: 16.08.2019.
Strana: 2 od 5

Izveštaj o ispitivanju 4173-1/2019

VLASNIK- NARUČILAC: RASINA DOO
ADRESA: SREĆKA JOVANOVIĆA 51A, MALI POŽAREVAC
MESTO ISPITIVANJA: Ex LABORATORIJA INSTITUTA ZA PREVENTIVU, NOVI SAD
USLOVI OKOLINE: TEMPERATURA 23°C; VAZDUŠNI PRITISAK 101kPa

PREDMET ISPITIVANJA: Razvodni orman

PROIZVOĐAČ: RASINA DOO
MODEL: BASIC
SERIJSKI BROJ: -
GODINA PROIZVODNJE: 2019
DIMENZIJE: 800x800x200 mm

Ispitani orman je predstavnik iz familije proizvoda ormara sledećih modela i sledećih dimenzija:

BASIC	
Dimenzije (ŠxVxD) mm	Oznaka ormara
400x400x200	RO basic 404020
400x600x200	RO basic 406020
500x500x200	RO basic 505020
500x600x200	RO basic 506020
600x600x200	RO basic 606020
600x800x200	RO basic 608020
600x1000x200	RO basic 6010020
800x800x200	RO basic 808020
800x1000x200	RO basic 8010020
400x400x250	RO basic 404025
400x600x250	RO basic 406025
500x500x250	RO basic 505025
500x600x250	RO basic 506025
600x600x250	RO basic 606025
600x800x250	RO basic 608025
600x1000x250	RO basic 6010025
800x800x250	RO basic 808025
800x1000x250	RO basic 8010025
1000x1000x250	RO basic 10010025
1000x1200x250	RO basic 10012025
800x1000x300	RO basic 8010030
800x800x300	RO basic 808030
800x1000x300	RO basic 8010030

IZVEŠTAJ O ISPITIVANJU Obrazac IPL 04 39-1

INSTITUT ZA PREVENTIVU
ZAŠTITU NA RADU, PROTIVPOŽARNU ZAŠTITU I RAZVOJ D.O.O.
21 000 Novi Sad, Kraljevića Marka 11, Tel/Fax: 021/420-571, 420-572, 420-573
www.izp.rs institut@izp.rs

Oznaka: 4173-1/2019
Datum: 16.08.2019.
Strana: 3 od 5

ISPITIVANJE MEHANIČKE ZAŠTITE

PRIMENJENI PROPISI: SRPS EN 60629
Ispitni uređaj za proveravanje zaštite od prašine;
UREDARI ZA ISPITIVANJA: Ispitni uređaj za proveru zaštite od vodenih mlazeva

Opis ispitivanja:

1. Ispitivanje za prvu karakterističnu brojku 6 (SRPS EN 60529 tačka 13.4)
Ispitivanje se izvodi korišćenjem ispitne komore sa cirkulacionom pumpom. Koristi se prah talka. Ispitivanje se izvodi tako da kroz kućište postavljeno u komoru, prođe vazduh u količini jednakoj 80 zapremina kućišta uzorka ne prelazeći iznos protoka od 60 zapremina vazduha kućišta na sat, sa odgovarajućim podpriskom.

2. Ispitivanje za drugu karakterističnu brojku 5, mlaznicom od 6,3 mm (SRPS EN 60529 tačka 14.2.5)
Ispitivanje se izvodi prskanjem kućišta iz svih mogućih pravaca mlazom vode iz standardnih ispitnih mlaznica. Trajanje po metru kvadratnom spoljne površine kućišta koje treba da bude prskano je 1 minut, najkraće trajanje ispitivanja su 3 minute. Rastojanje mlaznica od površine kućišta je 2,5 do 3 metra.

Rezultati ispitivanja:

1. Ispitivanje za prvu karakterističnu brojku 6

Podpritisak:	20	[mbar]
Trajanje ispitivanja:	120	[min]
Rezultat ispitivanja:	Na kraju ispitivanja nije primetno taloženje prašine unutar kućišta.	

2. Ispitivanje za drugu karakterističnu brojku 5

Protok vode:	12,5	[l/min]
Rastojanje mlaznice od površine kućišta:	2,5	[m]
Trajanje ispitivanja:	3	[min]
Rezultat ispitivanja:	Nije došlo do prodiranja vode koja bi poremetila ispravan rad uređaja i narušila bezbednost.	

ZAKLJUČAK

Pregledom i ispitivanjem predmetnog uređaja je utvrđeno da su postignuti zahtevani rezultati propisani referentnim standardom za stepen zaštite **IP65**.

IZVEŠTAJ O ISPITIVANJU Obrazac IPL 04 39-1

INSTITUT ZA PREVENTIVU
ZAŠTITU NA RADU, PROTIVPOŽARNU ZAŠTITU I RAZVOJ D.O.O.
21 000 Novi Sad, Kraljevića Marka 11, Tel/Fax: 021/420-571, 420-572, 420-573
www.izp.rs institut@izp.rs

Oznaka: 4173-1/2019
Datum: 16.08.2019.
Strana: 4 od 5

ISPITIVANJE NA MEHANIČKI UDAR

PRIMENJENI PROPISI: SRPS EN 62262; SRPS EN 60068-2-75
UREDARI ZA ISPITIVANJA: Uređaj za ispitivanje na udar – vertikalni čekić

Opis ispitivanja:

Veza IK koda i energije udara data je u tabeli 1 tačke 4.2 standarda SRPS EN 62262.

IK kod	IK00	IK01	IK02	IK03	IK04	IK05	IK06	IK07	IK09	IK10	
Energija udara [J]	*)	0,14	0,2	0,35	0,5	0,7	1	2	5	10	20

*) Nije definisana ovim standardom.
Energija udara korišćena tokom ispitivanja osenčena je u tabeli

Karakteristike tege za ispitivanje date su u tabeli 1 tačke 3.3.1. standarda SRPS EN 60068-2-75:

Energija [J]	≤1±10%	2±5%	5±5%	10±5%	20±5%	50±5%
Ekvivalentna masa ±2% [kg]	0,25	0,5	1,7	5	5	10
Materijal	Poliamid		Čelik			
R [mm]	10	25	25	50	50	50
D [mm]	18,5	35	60	80	100	125
f [mm]	6,2	7	10	20	20	25
r [mm]	-	-	6	-	10	17
l [mm]	Bira se u zavisnosti od ekvivalentne mase iz ove tabele					

Karakteristike tege korišćenog za ispitivanje osenčene su u tabeli.

Visina sa koje se iz stanja mirovanja ispušta teg na ispitivnu površinu data je u tabeli 2 tačke 4.3 standarda SRPS EN 60068-2-75:

Energija [J]	0,14	0,2	0,35	0,5	0,7	1	2	5	10	20	50
Ekvivalentna masa tege [kg]	0,25	0,25	0,25	0,25	0,25	0,5	1,7	5	5	10	100
Visina ispuštanja [mm] ±1%	56	80	140	200	280	400	400	300	200	400	500

Visina ispuštanja tege tokom ispitivanja osenčena je u tabeli.

Broj udara je 5 na svaku površinu uređaja koja je izložena opasnosti od mehaničkog udara. Udari su ravnomerno raspoređeni po površinama.

Rezultati ispitivanja:

Tokom ispitivanja nije došlo do oštećenja koje bi narušilo bezbednost i pouzdanost.

ZAKLJUČAK

Ispitivanjem prema SRPS EN 60068-2-75 je utvrđeno da su na predmetnom uređaju postignuti zahtevani rezultati propisani referentnim standardom za stepen zaštite od mehaničkog udara **IK10**.

IZVEŠTAJ O ISPITIVANJU Obrazac IPL 04 39-1

INSTITUT ZA PREVENTIVU
ZAŠTITU NA RADU, PROTIVPOŽARNU ZAŠTITU I RAZVOJ D.O.O.
21 000 Novi Sad, Kraljevića Marka 11, Tel/Fax: 021/420-571, 420-572, 420-573
www.izp.rs institut@izp.rs

ID: 4173-2/2019
Datum izdavanja: 16.08.2019.

Zahtev: Zvanični
Vrsta ispitivanja: Ispitivanje mehaničke zaštite (IP kod) i ispitivanje na mehanički udar (IK kod)
Predmet ispitivanja: Razvodni orman
Datum ispitivanja: 16.08.2019.

RASINA DOO
Srećka Jovanovića 51a
Mali Požarevac

IP
Ingress Protection rating

IZVEŠTAJ O ISPITIVANJU

21 000 Novi Sad, Kraljevića Marka 11, Tel/Fax: 021/420-571, 420-572, 420-573
Pj Beograd Bulevar Mihajla Pupina 102 2 0112134-266
Poslovni račun: 310 90 22 N.B banka Beograd A.D.
205 2211000000117 Jn OŠISIBANK Srbija a.d. Beograd
170-3002290300-59 UniCredit Bank Srbija a.d. Beograd
Inženjerski tim: 027717802
Mesto broj: 0318103
Šifra delatnosti: 7122
PIB: 100703000

INSTITUT ZA PREVENTIVU
ZAŠTITU NA RADU, PROTIVPOŽARNU ZAŠTITU I RAZVOJ D.O.O.
21 000 Novi Sad, Kraljevića Marka 11, Tel/Fax: 021/420-571, 420-572, 420-573
www.izp.rs institut@izp.rs

Oznaka: 4173-2/2019
Datum: 16.08.2019
Strana: 2 od 5

Izveštaj o ispitivanju 4173-2/2019

VLASNIK-NARUČILAC: RASINA DOO
ADRESA: SREĆKA JOVANOVIĆA 61A, MALI POŽAREVAC
MESTO ISPITIVANJA: Ex LABORATORIJ INSTITUTA ZA PREVENTIVU, NOVI SAD
USLOVI OKOLINE: TEMPERATURA 23°C; VAZDUŠNI PRITISAK 101kPa

PREDMET ISPITIVANJA: Razvodni orman

PROIZVOĐAČ: RASINA DOO
MODEL: STANDARD
SERIJSKI BROJ: -
GODINA PROIZVODNJE: 2019
DIMENZIJE: 600x800x200 mm

Ispitani orman je predstavnik iz familije proizvoda ormara sledećih modela i sledećih dimenzija:

Dimenzije (ŠxVxD) mm	Oznaka ormara
400x400x200	RO standard 404020
400x600x200	RO standard 406020
500x500x200	RO standard 505020
500x600x200	RO standard 506020
600x600x200	RO standard 606020
600x800x200	RO standard 608020
600x1000x200	RO standard 6010020
800x800x200	RO standard 808020
800x1000x200	RO standard 8010020
400x400x250	RO standard 404025
400x600x250	RO standard 406025
500x500x250	RO standard 505025
500x600x250	RO standard 506025
600x600x250	RO standard 606025
600x800x250	RO standard 608025
600x1000x250	RO standard 6010025
800x800x250	RO standard 808025
800x1000x250	RO standard 8010025
800x1200x250	RO standard 8012025
1000x1000x250	RO standard 10010025
1000x1200x250	RO standard 10012025
600x1000x300	RO standard 6010030
800x800x300	RO standard 808030
800x1000x300	RO standard 8010030

IZVEŠTAJ O ISPITIVANJU Oznaka: IP1_04-39-1

INSTITUT ZA PREVENTIVU
ZAŠTITU NA RADU, PROTIVPOŽARNU ZAŠTITU I RAZVOJ D.O.O.
21 000 Novi Sad, Kraljevića Marka 11, Tel/Fax: 021/420-571, 420-572, 420-573
www.izp.rs institut@izp.rs

Oznaka: 4173-2/2019
Datum: 16.08.2019
Strana: 3 od 5

ISPITIVANJE MEHANIČKE ZAŠTITE

PRIMENJENI PROPISI: SRPS EN 60529
UREDAJI ZA ISPITIVANJA: Ispitni uređaj za proveravanje zaštite od prašine; Ispitni uređaj za proveru zaštite od vodenih mlazeva

Opis ispitivanja:

1. Ispitivanje za prvu karakterističnu brojku 6 (SRPS EN 60529 tačka 13.4.)
Ispitivanje se izvodi korišćenjem ispitne komore sa cirkulacionom pumpom. Koristi se prah talka. Ispitivanje se izvodi tako da kroz kućište postavljeno u komoru, prođe vazduh u količini jednakoj 80 zapremine kućišta uzorka ne prelazeći iznos protoka od 80 zapremine vazduha kućišta na sat, sa odgovarajućim podpritisakom.

2. Ispitivanje za drugu karakterističnu brojku 5, mlaznicom od 6,3 mm (SRPS EN 60529 tačka 14.2.5)
Ispitivanje se izvodi priskanjem kućišta iz svih mogućih pravaca mlazom vode iz standardnih ispitnih mlaznica. Trajanje po metru kvadratnom spoljne površine kućišta koje treba da bude priskano je 1 minut, najkraće trajanje ispitivanja su 3 minute. Raslojanje mlaznica od površine kućišta je 2,5 do 3 metra.

Rezultati ispitivanja:

1. Ispitivanje za prvu karakterističnu brojku 6

Podpritisak	20	[mbar]
Trajanje ispitivanja	120	[min]

Rezultat ispitivanja: Na kraju ispitivanja nije primeceno taloženje prašine unutar kućišta.

2. Ispitivanje za drugu karakterističnu brojku 5

Protok vode	12,5	[l/min]
Rastojanje mlaznice od površine kućišta	2,5	[m]
Trajanje ispitivanja	3	[min]

Rezultat ispitivanja: Nije došlo do prodiranja vode koja bi poremetila ispravan rad uređaja i narušila bezbednost.

ZAKLJUČAK

Pregledom i ispitivanjem predmetnog uređaja je utvrđeno da **su postignuti** zahtevani rezultati propisani referentnim standardom za stepen zaštite **IP65**

IZVEŠTAJ O ISPITIVANJU Oznaka: IP1_04-39-1

INSTITUT ZA PREVENTIVU
ZAŠTITU NA RADU, PROTIVPOŽARNU ZAŠTITU I RAZVOJ D.O.O.
21 000 Novi Sad, Kraljevića Marka 11, Tel/Fax: 021/420-571, 420-572, 420-573
www.izp.rs institut@izp.rs

Oznaka: 4173-2/2019
Datum: 16.08.2019
Strana: 4 od 5

ISPITIVANJE NA MEHANIČKI UDAR

PRIMENJENI PROPISI: SRPS EN 62262; SRPS EN 60068-2-75
UREDAJI ZA ISPITIVANJA: Uređaj za ispitivanje na udar – vertikalni čekić

Opis ispitivanja:

Veza IK koda i energije udara data je u tabeli 1 tačke 4.2 standarda SRPS EN 62262:

IK kod	IK00	IK01	IK02	IK03	IK04	IK05	IK06	IK07	IK08	IK09	IK10
Energija udara [J]	*)	0,14	0,2	0,35	0,5	0,7	1	2	5	10	20

*) Nije definisana ovim standardom.

Energija udara korišćena tokom ispitivanja osenčena je u tabeli.

Karakteristike tega za ispitivanje date su u tabeli 1 tačke 3.3.1. standarda SRPS EN 60068-2-75:

Energija [J]	≤1±10%	2±5%	5±5%	10±5%	20±5%	50±5%
Ekvivalentna masa ±2% [kg]	0,25	0,5	1,7	5	5	10
Materijal	Poliamid		Čelik			
R [mm]	10	25	25	50	50	50
D [mm]	18,5	35	60	80	100	125
f [mm]	6,2	7	10	20	20	25
r [mm]	-	-	6	-	10	17

Bira se u zavisnosti od ekvivalentne mase iz ove tabele

Karakteristike tega korišćenog za ispitivanje osenčene su u tabeli.

Visina sa koje se iz stanja mirovanja ispušta teg na ispitivnu površinu data je u tabeli 2 tačke 4.3 standarda SRPS EN 60068-2-75:

Energija [J]	0,14	0,2	0,35	0,5	0,7	1	2	5	10	20	50
Ekvivalentna masa tega [kg]	0,25	0,25	0,25	0,25	0,25	0,25	0,5	1,7	5	5	10
Visina ispuštanja [mm]±1%	56	80	140	200	280	400	400	300	200	400	500

Visina ispuštanja tega tokom ispitivanja osenčena je u tabeli.

Broj udara je 5 na svaku površinu uređaja koja je izložena opasnosti od mehaničkog udara. Udari su ravnomerno raspoređeni po površinama.

Rezultati ispitivanja:

Tokom ispitivanja nije došlo do oštećenja koje bi narušilo bezbednost i pouzdanost.

ZAKLJUČAK

Ispitivanjem prema SRPS EN 60068-2-75 je utvrđeno da **su** na predmetnom uređaju **postignuti** zahtevani rezultati propisani referentnim standardom za stepen zaštite od mehaničkog udara **IK10**

IZVEŠTAJ O ISPITIVANJU Oznaka: IP1_04-39-1

